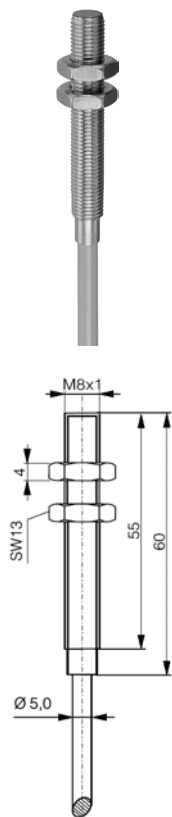




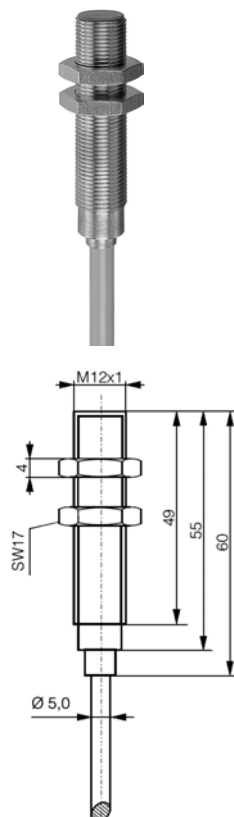
## Induktivní snímače do vysokých teplot

Typ	Čelo	Dosah	Frekvence	Teplota	Vývod	LED	Obr.
DW-HD-623-M8-100	B	2 mm	600 Hz	-25 .. 140°C	kabel 2m, Silikon	ne	1
DW-HD-603-M12-200	B	3 mm	500 Hz	-25 .. 150°C	kabel 2m, Silikon	ne	2
DW-HD-603-M18-310	B	5 mm	400 Hz	-25 .. 180°C	kabel 2m, Teflon	ne	3
DW-HD-603-M30-310	B	10 mm	200 Hz	-25 .. 180°C	kabel 2m, Teflon	ne	4

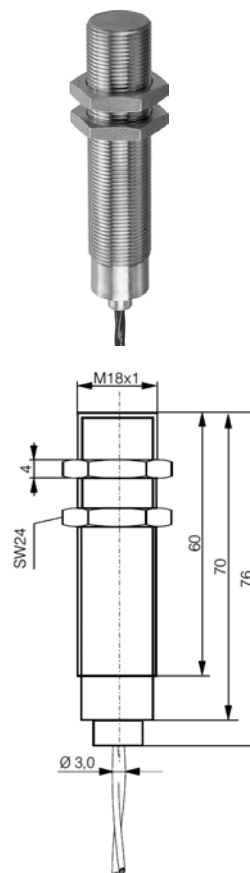
Obr. 1



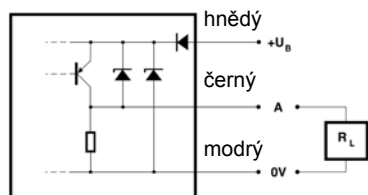
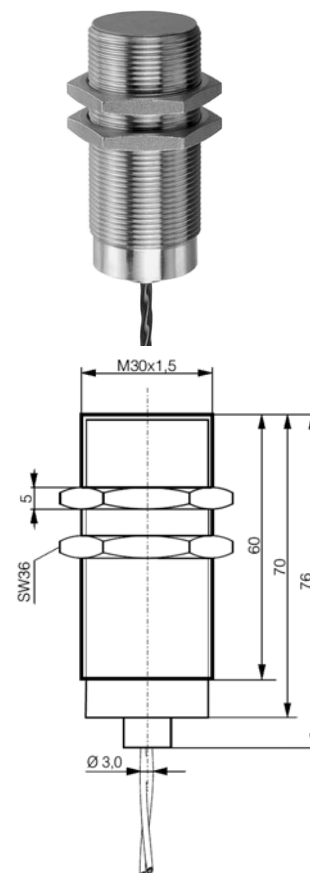
Obr. 2



Obr. 3



Obr. 4



### Provedení:

Nerez ocel se závitem

**B** – snímač je zakryt kovem v celé délce

Všechna provedení jen s kabelem

Položka	Technická specifikace
Napájecí napětí	10 - 30 VDC
Zvlnění	max. 15%
Výstup	spín.tranz.PNP, M8 a M12 70 mA, M18 a M30 150mA
Hystereze	max. 20%
Proudový odběr	max. 10 mA
Teplota okolí ( IEC 68-2-14 )	viz. tabulka v horní části
Krytí ( IEC 529 )	IP 67
Úbytek napětí při sepnutí	max. 2 V
Elektromagnetická kompatibilita	IEC 1000-4-2, 3 ,4, IEC 255-5

### INFRASENSOR s.r.o.

Vřesová 571, Horní Jirčany, 252 42 Jesenice u Prahy

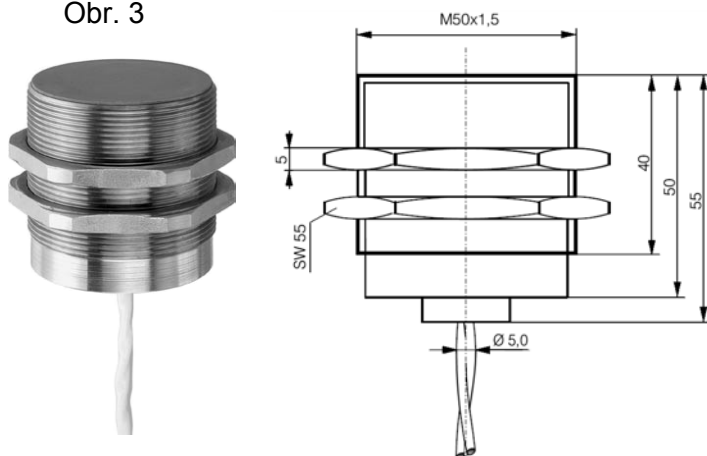
tel/fax: 241 940 989, mobil: 602 214 107

www.infrasensor.cz, e-mail: senzory@infrasensor.cz

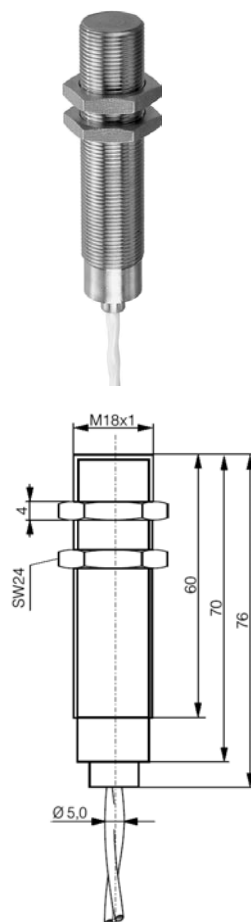
## Induktivní snímače do vysokých teplot s externím zesilovačem

Typ	Čelo	Dosah	Frekvence	Teplota	Vývod snímače	LED	Obr.
DW-HD-603-M18-411	B	5 mm	300 Hz	-25 .. 230°C	kabel 3m, Teflon	ne	1
DW-HD-603-M30-411	B	10 mm	200 Hz	-25 .. 230°C	kabel 3m, Teflon	ne	2
DW-HD-603-M50-411	B	20 mm	150 Hz	-25 .. 230°C	kabel 3m, Teflon	ne	3

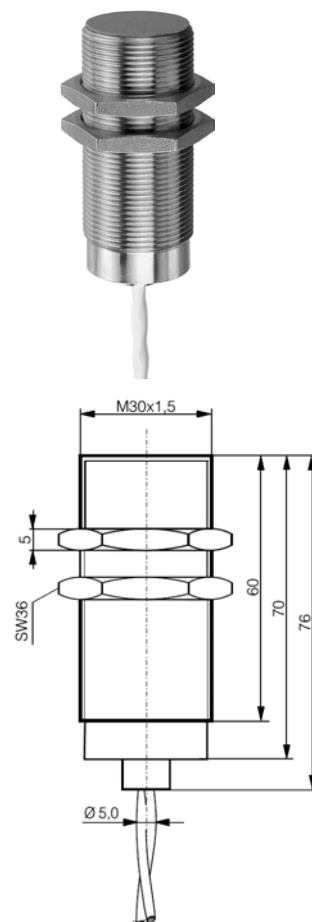
Obr. 3



Obr. 1

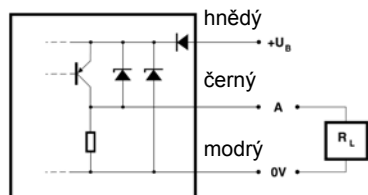
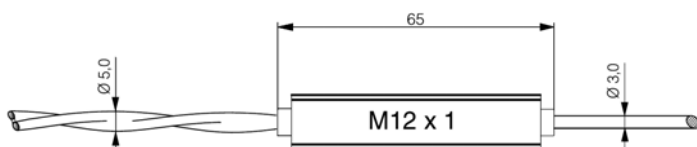


Obr. 2



### Externí zesilovač:

Nerez ocel se závitem M12  
 Se snímačem spojen kabelem 3m, Teflon  
 Vývod: kabel 2m, PUR  
 Pracovní teplota: -25 .. +70°C



### Provedení snímačů:

Nerez ocel se závitem  
**B** – snímač je zakryt kovem v celé délce

Položka	Technická specifikace
Napájecí napětí	10 - 30 VDC
Zvlnění	max. 20%
Výstup	spínací tranzistor PNP, 200mA
Hystereze	max. 15%
Proudový odběr	max. 5 mA
Teplota okolí ext. zesilovače ( IEC 68-2-14 )	od -25°C do +70°C
Krytí ( IEC 529 )	IP 67
Úbytek napětí při sepnutí	max. 2 V
Elektromagnetická kompatibilita	IEC 1000-4-2, 3 ,4, IEC 255-5

**INFRASENSOR** s.r.o.

Vřesová 571, Horní Jirčany, 252 42 Jesenice u Prahy  
 tel/fax: 241 940 989, mobil: 602 214 107  
 www.infrasensor.cz, e-mail: senzory@infrasensor.cz