

## FTS-4055-30x Rozlišovač barev

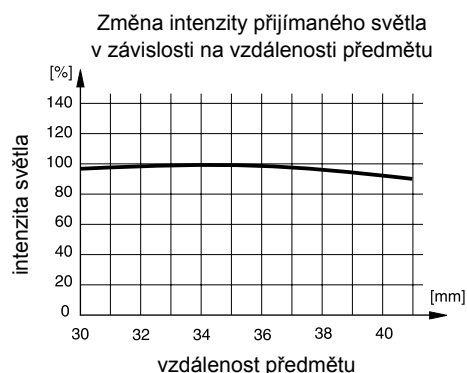
### Popis:

Rozlišovač barev dokáže rozlišit 3 různé barvy.  
Rozlišení probíhá s 10-bitovou přesností RGB sigálů.  
Je možné nastavit 5 úrovní tolerancí.  
Rozlišovač má vysokou spínací frekvenci a je možné nastavit zpoždění výstupu při náběhu a odpadu.

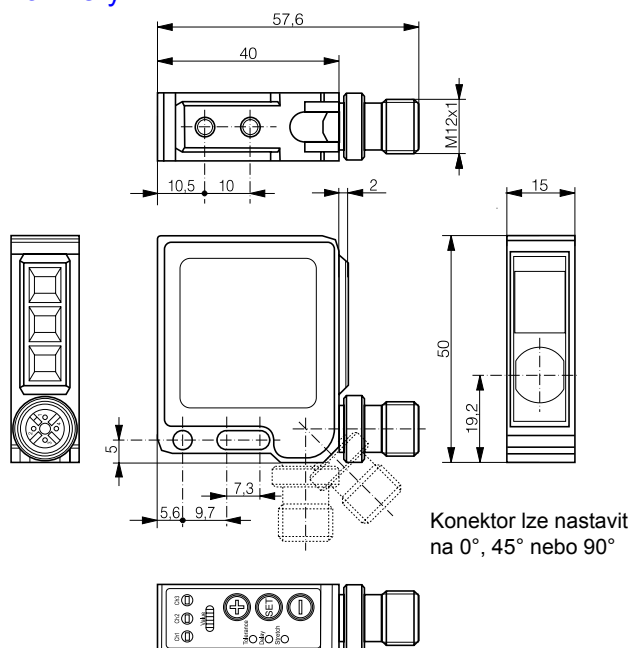


### Parametry:

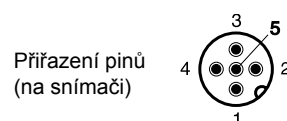
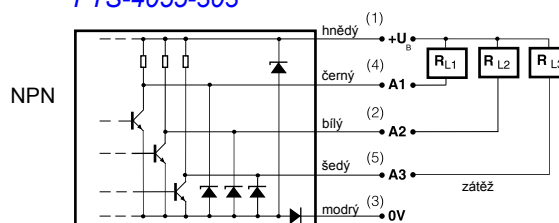
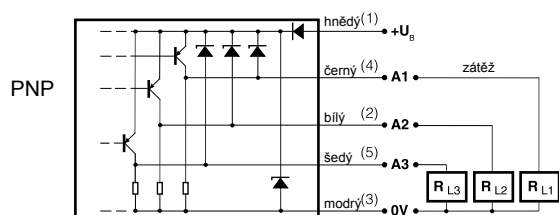
Dosah	30 ... 40 mm
Min. tolerance pozice (tol.1)	± 2 mm
Průměrná tol. pozice (tol.3)	± 5 mm
Průměr paprsku v 35mm	4 mm
Napájení	10 - 30 VDC
Vlastní spotřeba	≤ 35 mA při 24 V
Výstupní proud	200 mA
Spínací frekvence (tol. 3, 4, 5)	≤ 4 kHz
Spínací frekvence (tol. 1, 2)	≤ 1,25 kHz
Max. okolní osvětlení - halogen	5.000 Luxů
Max. okolní osvětlení - slunce	10.000 Luxů
Okolní teplota	-5 ... +55°C
Krytí	IP 67
Konektor	M12, 5 pólů



### Rozměry



### Schéma zapojení



**INFRASENSOR** s.r.o.

Vřesová 571, Horní Jirčany, 252 42 Jesenice u Prahy  
tel/fax: 241 940 989, mobil: 602 214 107  
www.infrasensor.cz, e-mail: senzory@infrasensor.cz