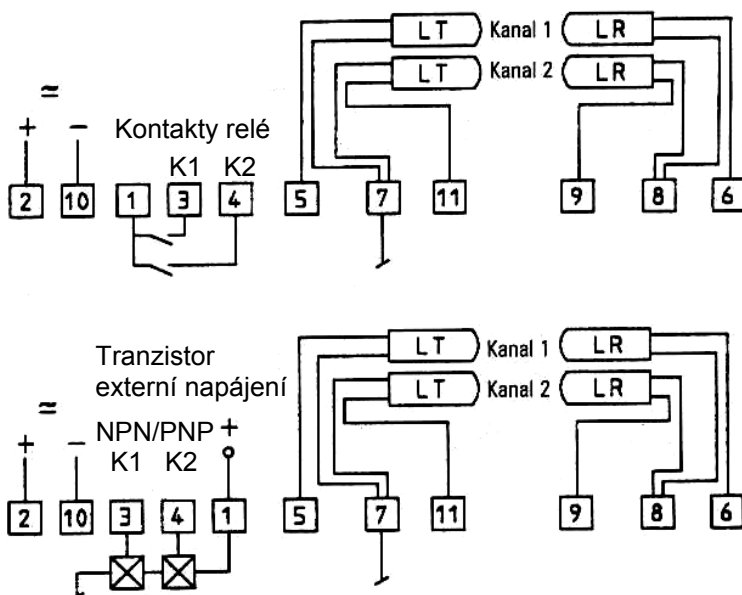
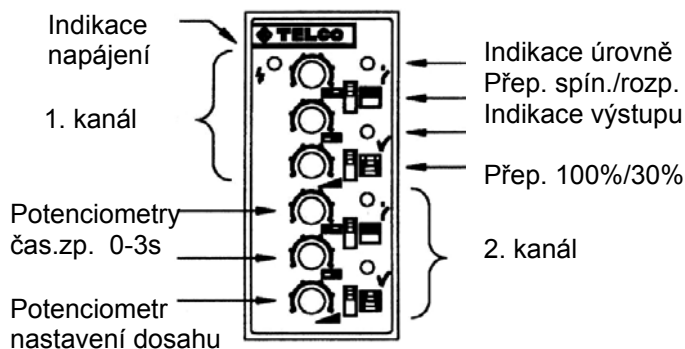


MPA 21 A

Dvoukanálový multiplexer pro vysílače LT a přijímače LR

TYP	Napájecí napětí	Výstup	Zatížení výstupu	Čas vyp/zap	Frekvence
MPA 21 A 500	230 VAC, +/-15%	2x relé	250V / 3A, 24V / 5A	55/50 ms	20 Hz
MPA 21 A 503	24 VDC, +/-15%	2x relé	250V / 3A, 24V / 5A	55/50 ms	20 Hz
MPA 21 A 603	24 VDC, +/-15%	2x PNP/NPN	30V / 40mA	45/40 ms	20 Hz



Zapojení v patici (11 pólů)

Vysílač LT - 1.kanál

- 5 - živý (červený vodič)
- 7 - zem (černý vodič)

Přijímač LR - 1.kanál

- 6 - živý (žlutý vodič)
- 8 - zem (stínění)

Vysílač LT - 2.kanál

- 11 - živý (červený vodič)
- 7 - zem (černý vodič)

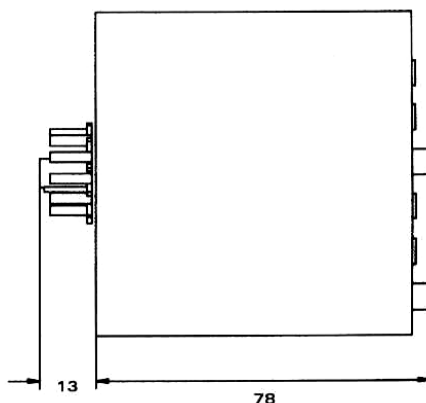
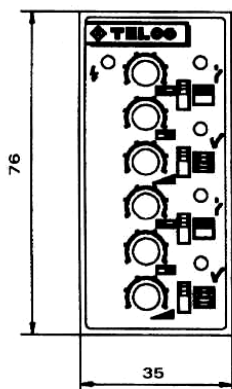
Přijímač LR - 2.kanál

- 9 - živý (žlutý vodič)
- 8 - zem (stínění)

Položka	technická specifikace
Příkon	3,2 VA
Teplota okolí - provoz (IEC 68-2-14)	od -20°C do +55°C
Teplota okolí - skladování (IEC 68-2-14)	od -40°C do +80°C
Relativní vlhkost	85%
Krytí (IEC 529)	IP 40
Vibrace (IEC 68-2-6)	1,5mm špička / špička, 10-55 Hz
Úder (68-2-27)	50 g
Volný pád (IEC 68-2-32)	100 mm, beton
Elektromagnetická kompatibilita	EN 50081 + EN 50082

INFRASENSOR s.r.o.

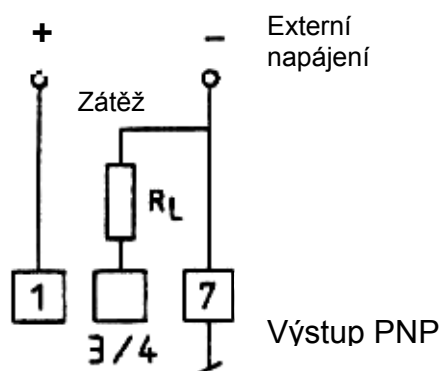
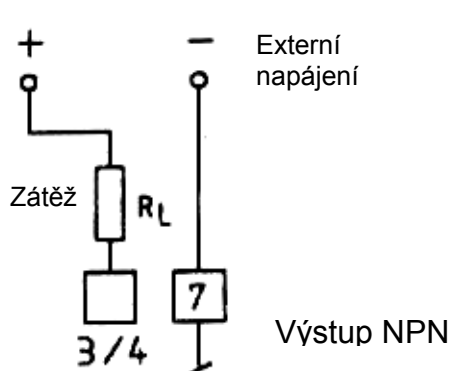
Vřesová 571, Horní Jirčany, 252 42 Jesenice u Prahy
tel/fax : 241 940 989, tel : 241 940 990, mobil : 602 214 107



MPA 21 A

Rozměry zesilovače v mm

Zapojení tranzistorového výstupu u typu 603



Technický popis

MPA 21 A je externí dvoukanálový multiplexer pro vysílače LT a přijímače LR s možností nastavení časového zpoždění 0-3s při náběhu i při odpadu pro každý kanál zvlášť. Výstup je releový (500, 503) nebo tranzistorový (603). Při montáži vysílačů a přijímačů proti sobě vznikne dvoupaprsková světelná závora s dosahem do 10 až 40m a při montáži vysílače a přijímače vedle sebe (nutné odstínění kovem) vznikne difuzní snímač (odraz od materiálu) s dosahem do 0,8 až 3,5m, podle typu vysílače a přijímače. Multiplexer MPA 21 A je možné na přání dodat i s jiným napájecím napětím. Totožný, ale bez možnosti nastavení časového zpoždění je multiplexer MPA 21 B.

Použití

Automatizace a regulace i ve velmi prašném nebo mokřím (např. venkovním) prostředí, všude tam, kde je nutné použití 2 paralelních nebo křížících se paprsků a kde by tedy při aplikaci s jednocanálovým zesilovačem hrozilo jejich vzájemné ovlivňování. S pomocí speciálních světlovodných kabelů je možné snímání i ve vysokých teplotách. Výhodou je vysoká odolnost proti otřesu, úderu a slunečnímu záření, vzhledem k velmi snadnému směřování vysílačů a přijímačů je montáž velmi jednoduchá.

INFRASENSOR s.r.o.

Vřesová 571, Horní Jirčany, 252 42 Jesenice u Prahy
tel/fax : 241 940 989, tel : 241 940 990, mobil : 602 214 107