

MPA 41 A

Multiplexer pro 4 vysílače LT a 4 přijímače LR

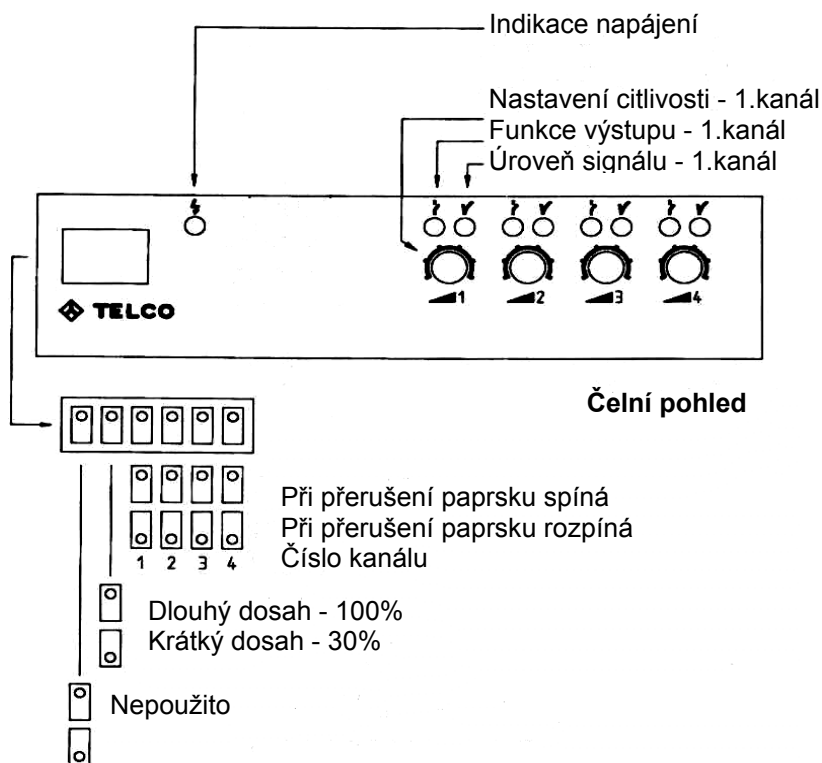
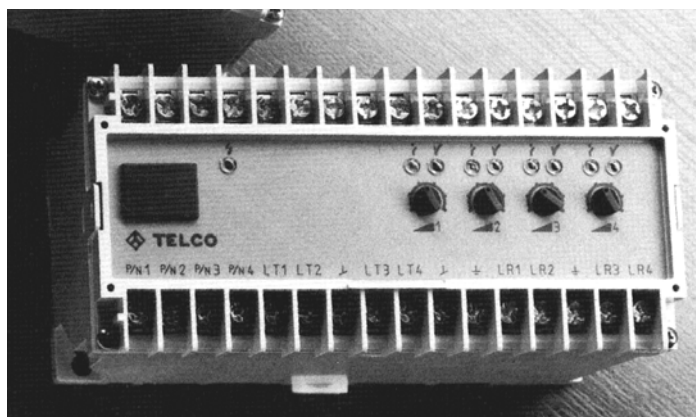
TYP	Napájecí napětí	Výstup	Zatížení výstupu	Čas vyp/zap	Frekvence
MPA 41A 700	230 VAC, +/-15%	4relé,4NPN/PNP	relé 3A, tranz.40mA	50/50 ms	10 Hz
MPA 41A 703	24 VDC, +/-15%	4relé,4NPN/PNP	relé 3A, tranz.40mA	50/50 ms	10 Hz

Popis

Multiplexer pro 4 souběžné nebo křížící se paprsky, každý paprsek má vlastní nastavení citlivosti (dosahu) a samostatný releový a tranzistorový výstup. U každého výstupu je možné mikrospínačem nastavit jeho funkci - spínací nebo rozpínací. Základní nastavení dosahu 100 nebo 30% je nutné nastavit shodně pro všechny paprsky.

Použití

Všude tam, kde je nutný paralelní chod 3-4 paprsků. Vzhledem k možnosti nastavení citlivosti každého paprsku zvlášť, může být použit jako jednoduchý, čtyřstupňový měřič zákalu. Směrování vysílačů a přijímačů je velmi snadné, montáž je proto rychlá a jednoduchá. Pro 8 paprsků je v nabídce obdobný multiplexer **MPA 81 A**.



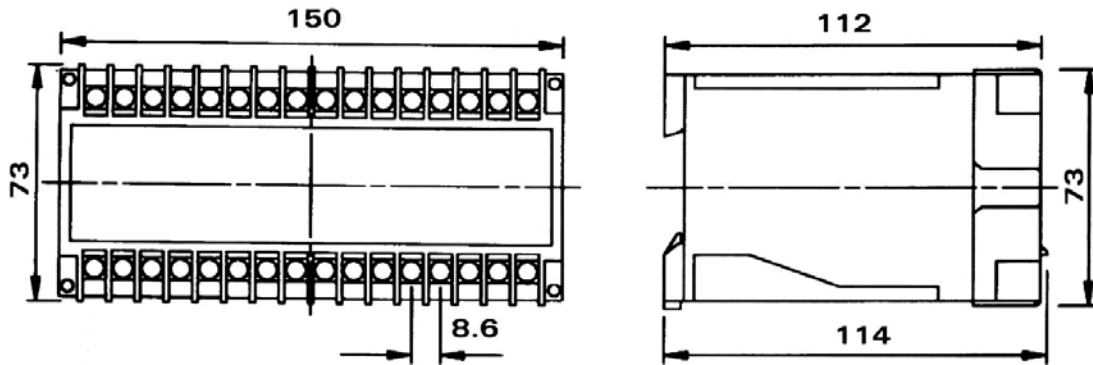
Položka	technická specifikace
Příkon	6,5 VA
Teplota okolí - provoz (IEC 68-2-14)	od -10°C do +50°C
Teplota okolí - skladování (IEC 68-2-14)	od -40°C do +80°C
Relativní vlhkost	85%
Krytí (IEC 529)	IP 30
Vibrace (IEC 68-2-6)	1,5mm špička / špička, 10-55 Hz
Úder (IEC 68-2-27)	50 g
Volný pád (IEC 68-2-32)	100 mm, beton
Elektromagnetická kompatibilita	EN 50081 + EN 50082

INFRASENSOR s.r.o.

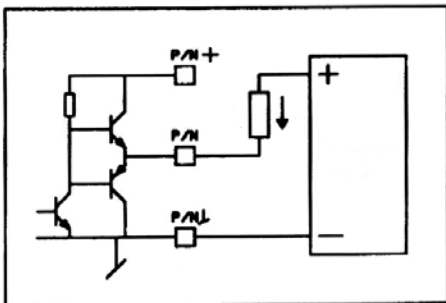
Vřesová 571, Horní Jirčany, 252 42 Jesenice u Prahy
tel/fax : 241 940 989, tel : 241 940 990, mobil : 602 214 107

MPA 41 A

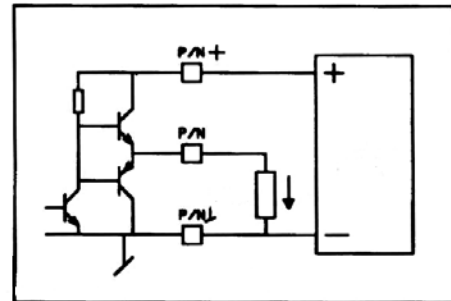
Rozměry zesilovače v mm



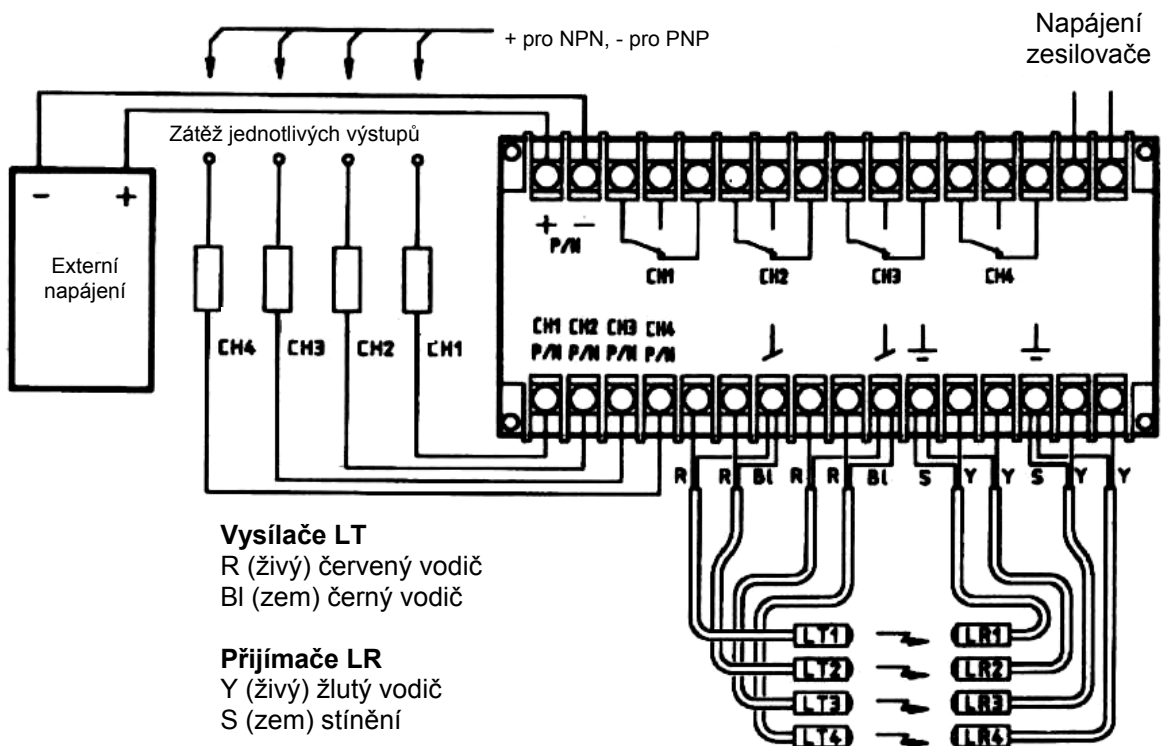
Tranzistorový výstup s externím napájením



Výstup NPN



Výstup PNP



INFRASENSOR s.r.o.

Vřesová 571, Horní Jirčany, 252 42 Jesenice u Prahy
tel/fax : 241 940 989, tel : 241 940 990, mobil : 602 214 107

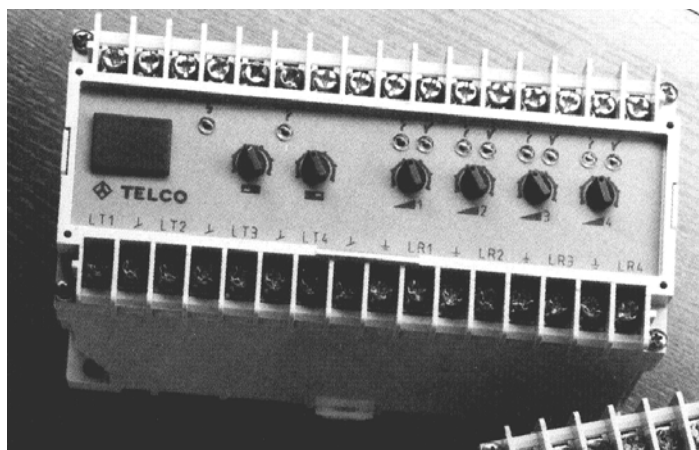
MPA 41 B

Multiplexer pro 4 vysílače LT a 4 přijímače LR

TYP	Napájecí napětí	Výstup	Zatížení výstupu	Čas vyp/zap	Frekvence
MPA 41B 700	230 VAC, +/-15%	1relé, 1NPN/PNP	relé 3A, tranz.40mA	50/50 ms	10 Hz
MPA 41B 703	24 VDC, +/-15%	1relé, 1NPN/PNP	relé 3A, tranz.40mA	50/50 ms	10 Hz

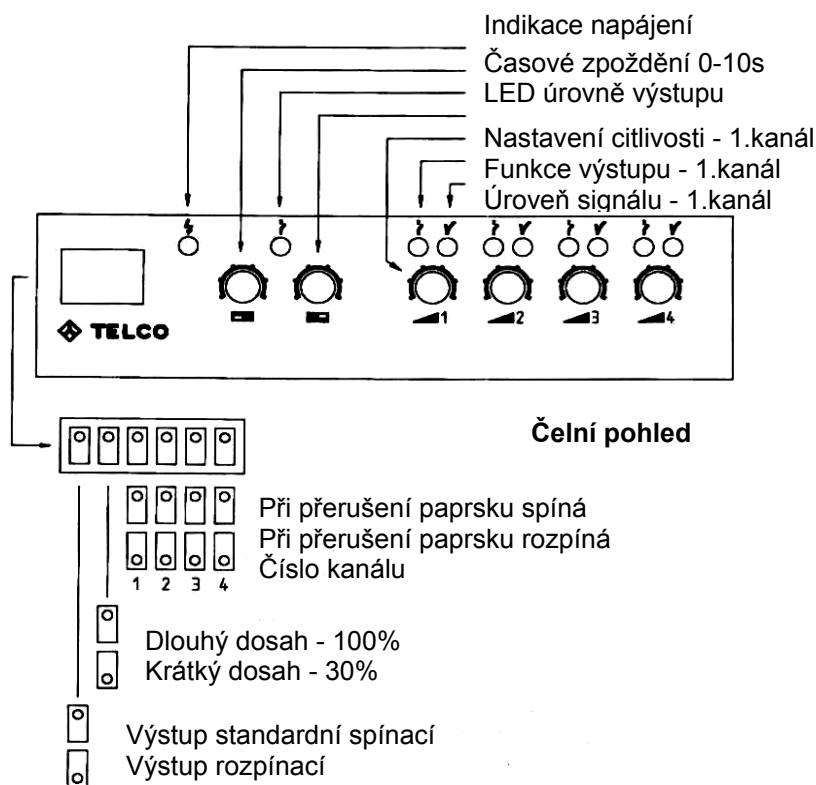
Popis

Multiplexer pro 4 souběžné nebo křížící se paprsky, s jedním společným releovým a tranzistorovým výstupem a možností nastavení čas. zpoždění při náběhu i odpadu. Společné je nastavení dosahu 100 nebo 30%, každý paprsek má vlastní potenciometr. Mikropřepínačem je možné volit reakci jednotlivých kanálů na přerušení a také funkci společného výstupu - Spínací / rozpínací.



Použití

Všude tam, kde je nutný paralelní chod 3-4 paprsků. Vzhledem k tomu, že multiplexer má 1 společný výstup, je ideální světelnou zábranou - 4 paralelní paprsky s velkým dosahem. Směrování vysílačů a přijímačů je velmi snadné, montáž je proto rychlá a jednoduchá. Pro 8 paprsků je v nabídce obdobný multiplexer **MPA 81 B**.



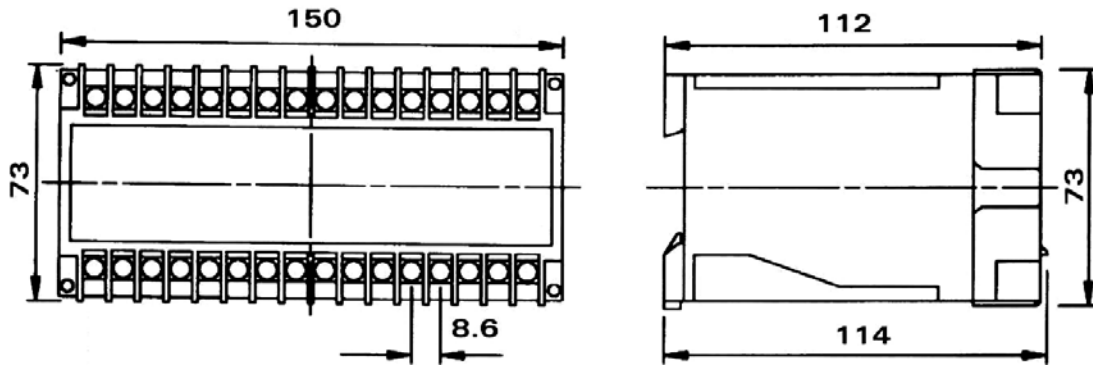
Položka	technická specifikace
Příkon	6,5 VA
Teplota okolí - provoz (IEC 68-2-14)	od -10°C do +50°C
Teplota okolí - skladování (IEC 68-2-14)	od -40°C do +80°C
Relativní vlhkost	85%
Krytí (IEC 529)	IP 30
Vibrace (IEC 68-2-6)	1,5mm špička / špička, 10-55 Hz
Úder (68-2-27)	50 g
Volný pád (IEC 68-2-32)	100 mm, beton
Elektromagnetická kompatibilita	EN 50081 + EN 50082

INFRASENSOR s.r.o.

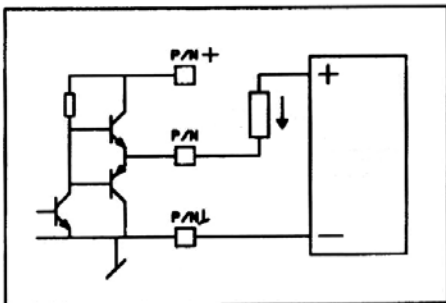
Vřesová 571, Horní Jirčany, 252 42 Jesenice u Prahy
tel/fax : 241 940 989, tel : 241 940 990, mobil : 602 214 107

MPA 41 B

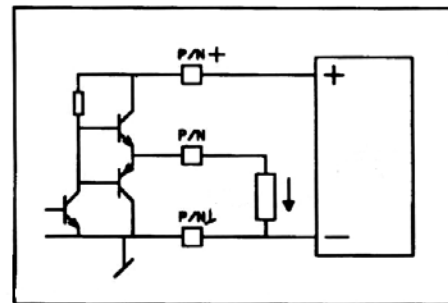
Rozměry zesilovače v mm



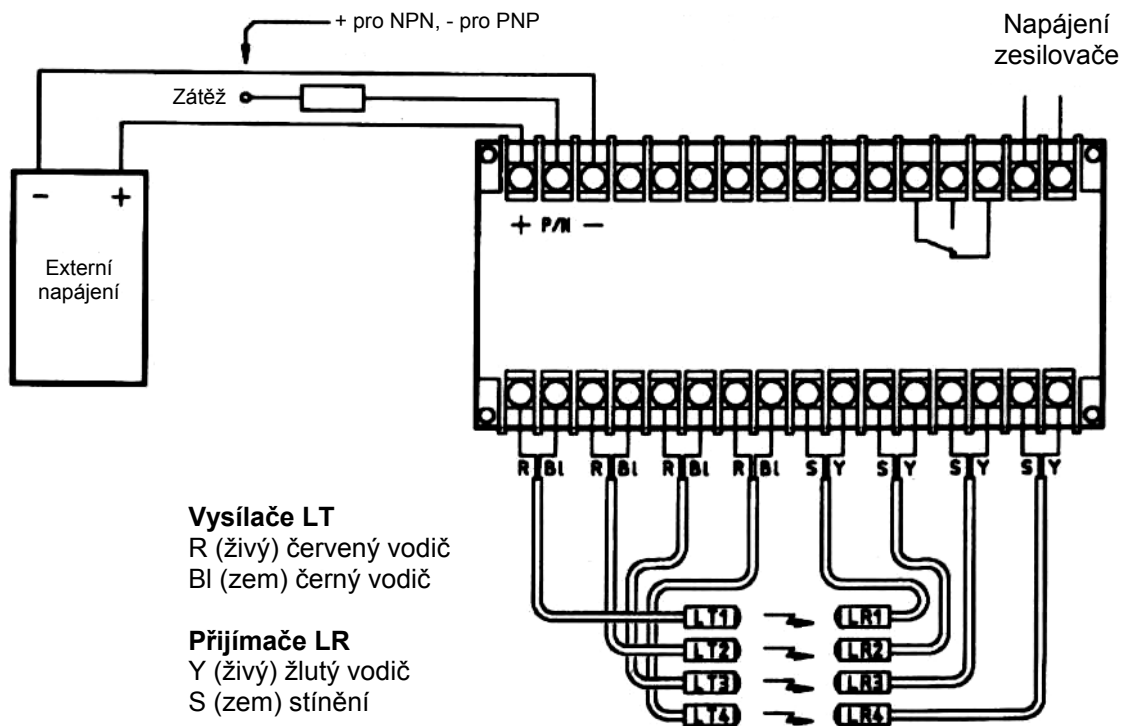
Tranzistorový výstup s externím napájením



Výstup NPN



Výstup PNP



INFRASENSOR s.r.o.

Vřesová 571, Horní Jirčany, 252 42 Jesenice u Prahy
tel/fax : 241 940 989, tel : 241 940 990, mobil : 602 214 107