

Světlovodné kabely

Pro závorové i difuzní snímání

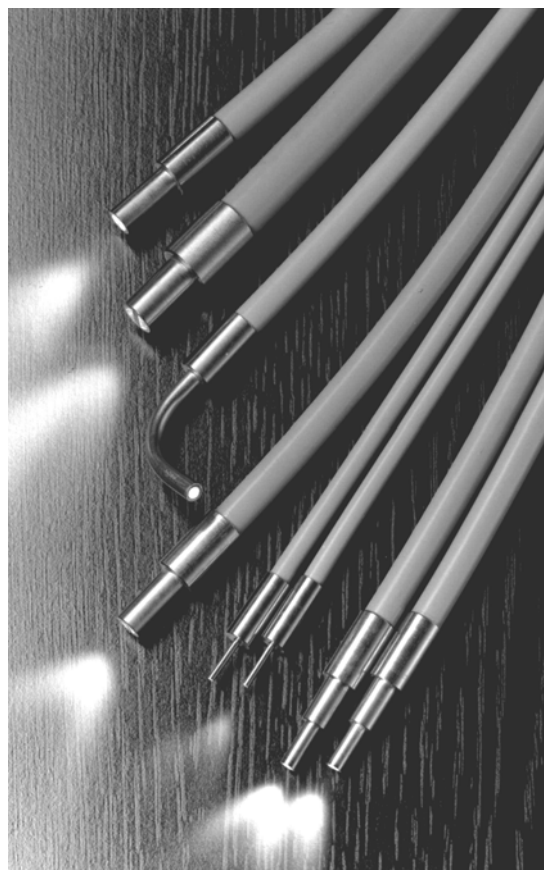
Typ světlovodu	Optika d(mm)	Adapter typ	Dosah v mm s LT/LR		Dosah v mm se SMPF		Délka kabelu (mm)	Obr. č.
			závorově	difuzně	závorově	difuzně		
LLS 1300	1	C			250		600	1
LYS 1301	1	D				15	600	1
LYS 1323	1	D				15	600	2
LLS 1312	1	C			120		600	3
LYS 1313	1	D				10	600	3
LLS 1304	2,3	C			800		600	4
LYS 1305	2,3	D				100	600	4
LLS 1302	2,3	C			800		600	5
LYS 1303	2,3	D				100	600	5
LLS 1316	2,3	A	3000				1500	6
LLS 1314	2,3	C			800		600	6
LYS 1315	2,3	D				80	600	6
LLS 1310	3,5	C			800		600	7
LYS 1307	3,5	D				150	600	7
LLS 1306	4	A	8000				500	7
LLS 1308	4	A	7000				1000	7
LLS 1326	4	A	6000				1500	7
LLS 1352	4	A	5000				2000	7
LLS 1360	4	E	4000				1000	7
LYS 1309	4,5	B		700			500	8
LYS 1311	4,5	B		600			1000	8
LYS 1321	0,8x9,7	D				60	600	9
LYS 1325	2,3	C				15 - 60	600	10

Popis

Světlovodné kabely jsou určeny pro závorové nebo difuzní (odraz od snímaného předmětu) snímání. Svým adapterem se našroubují na vysílače LT a přijímače LR, nebo na čidlo SMPF systému 8000. U některých typů je možné silikonový obal nahradit nerez ocelí (typ LLM).

Použití

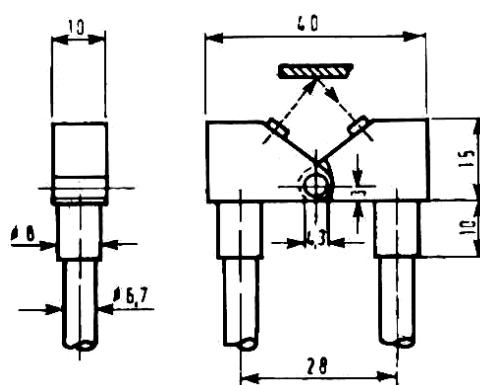
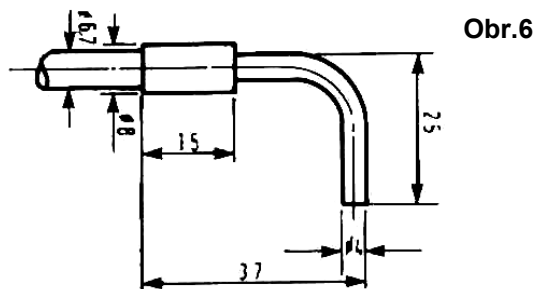
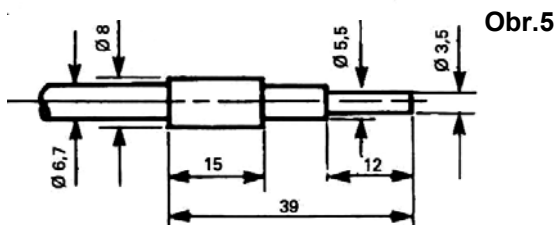
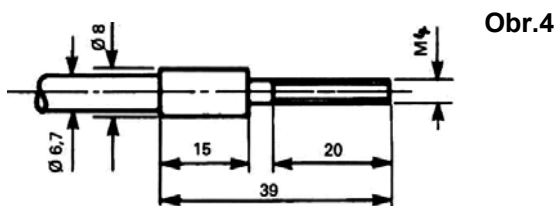
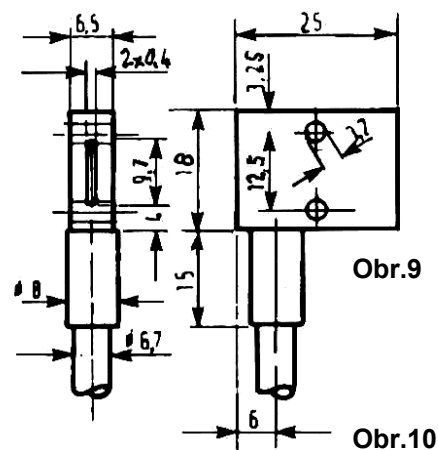
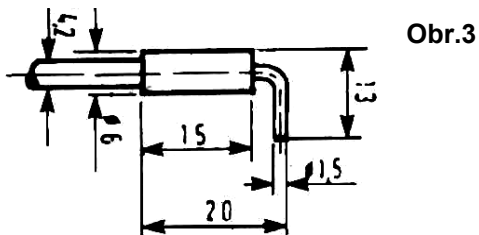
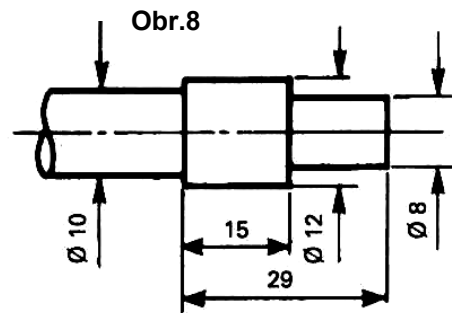
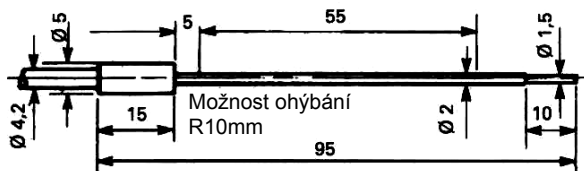
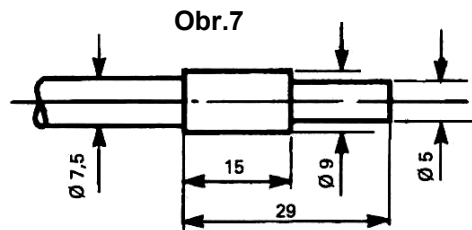
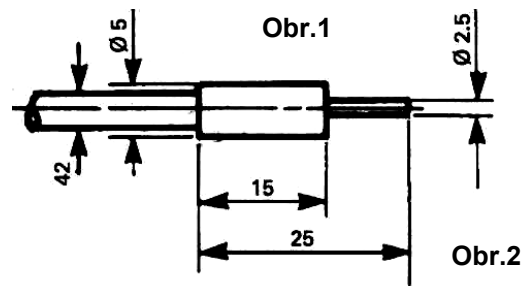
Světlovody mohou pracovat v dotyku s teplotou 300°C, tím však není omezeno snímání materiálů s mnohem vyšší teplotou - u 2m dlouhých kabelů je dosah ještě 5m a vyšší teplotu lze tedy eliminovat polohou. Kabely s koncovkou menších průměrů je možné využít ke snímání i velmi malých předmětů.



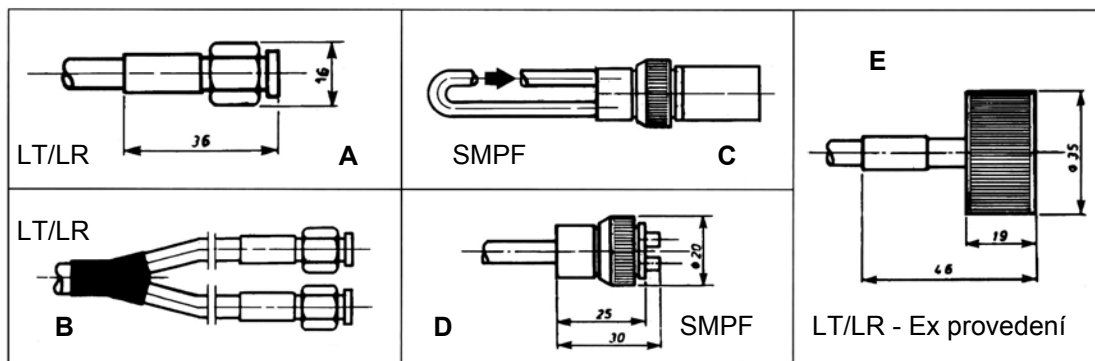
INFRASENSOR s.r.o.

Vřesová 571, Horní Jirčany, 252 42 Jesenice u Prahy
tel/fax : 241 940 989, tel : 241 940 990, mobil : 602 214 107

Koncovky světlovodů - rozměry v mm



Typy adaptérů



INFRASENSOR s.r.o.

Vřesová 571, Horní Jirčany, 252 42 Jesenice u Prahy
tel/fax : 241 940 989, tel : 241 940 990, mobil : 602 214 107