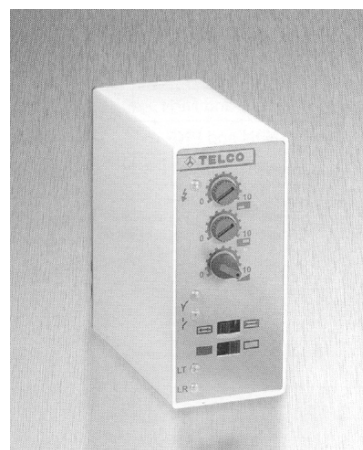
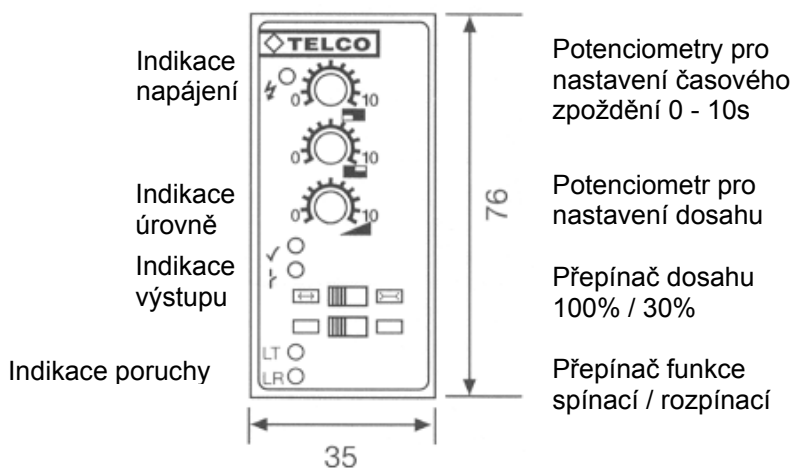


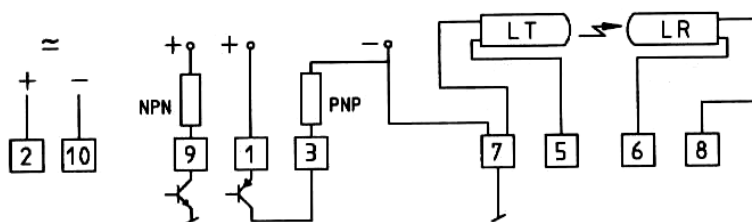
PA 11 A

Externí zesilovač pro vysílače LT a přijímače LR

| TYP | Napájecí napětí | Výstup | Zatížení výstupu | Čas vyp/zap | Frekvence |
|--------------|-----------------|-----------|---------------------|-------------|-----------|
| PA 11 A 300T | 230 VAC, +/-15% | relé, NPN | 250V / 3A, 24V / 5A | 45/40 ms | 20 Hz |
| PA 11 A 303T | 24 VDC, +/-15% | relé, NPN | 250V / 3A, 24V / 5A | 45/40 ms | 20 Hz |
| PA 11 A 403T | 24 VDC, +/-15% | PNP/NPN | 30V / 60mA | 35/25 ms | 20 Hz |



Tranzistor externí napájení



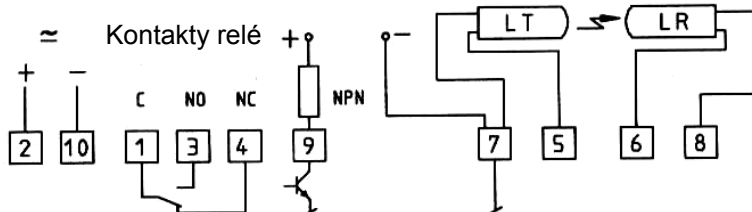
Zapojení v patici (11 pólů)

Vysílač LT

5 - živý (červený vodič)
7 - zem (černý vodič)

Přijímač LR

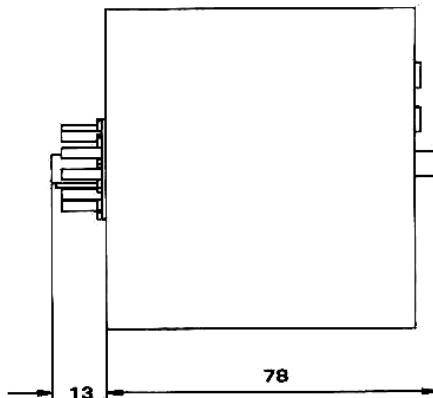
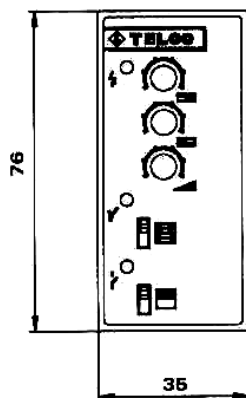
6 - živý (žlutý vodič)
8 - zem (stínění)



| Položka | technická specifikace |
|--|---------------------------------|
| Příkon | 3,2 VA |
| Teplota okolí - provoz (IEC 68-2-14) | od -20°C do +55°C |
| Teplota okolí - skladování (IEC 68-2-14) | od -40°C do +80°C |
| Relativní vlhkost | 85% |
| Krytí (IEC 529) | IP 40 |
| Vibrace (IEC 68-2-6) | 1,5mm špička / špička, 10-55 Hz |
| Úder (68-2-27) | 50 g |
| Volný pád (IEC 68-2-32) | 100 mm, beton |
| Elektromagnetická kompatibilita | EN 50081 + EN 50082 |

INFRASENSOR s.r.o.

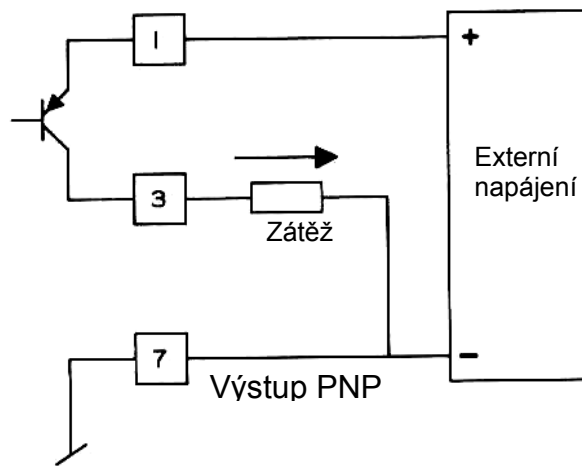
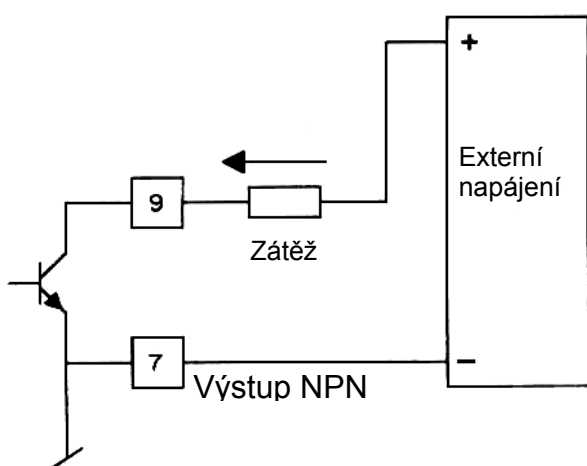
Vřesová 571, Horní Jirčany, 252 42 Jesenice u Prahy
tel/fax : 241 940 989, tel : 241 940 990, mobil : 602 214 107



PA 11 A

Rozměry zesilovače v mm

Zapojení tranzistorového výstupu u typu 403 Technický popis



PA 11 A je externí zesilovač pro vysílače LT a přijímače LR s možností nastavení časového zpoždění 0-10s při náběhu i při odpadu. Zajišťuje napájení vysílače a vyhodnocení signálu z přijímače. Výstup je releový (300, 303) nebo tranzistorový (403). Při montáži vysílače a přijímače proti sobě vznikne světelná závora s dosahem do 15 až 60m a při montáži vysílače a přijímače vedle sebe (nutné odstínění kovem) vznikne difuzní snímač (odraz od materiálu) s dosahem do 1 až 5m, podle typu vysílače a přijímače. Zesilovač PA 11 A je možné na přání dodat i s jiným napájecím napětím. Totožný, ale bez možnosti nastavení časového zpoždění je zesilovač PA 11 B. Při případné poruše vysílače (např. přerušení kabelu), začne blikat červená LED LT, u přijímače červená LED LR.

Použití

Automatizace a regulace i ve velmi prašném nebo mokřém (např. venkovním) prostředí, všude tam, kde je vhodné použití časového zpoždění (násypky, dojezdy dopravníků, atd.). S pomocí speciálních světlovodných kabelů je možné snímání i ve vysokých teplotách. Výhodou je vysoká odolnost proti otřesu, úderu a slunečnímu záření, vzhledem k velmi snadnému směřování vysílače a přijímače je montáž velmi jednoduchá.

INFRASENSOR s.r.o.

Vřesová 571, Horní Jirčany, 252 42 Jesenice u Prahy
tel/fax : 241 940 989, tel : 241 940 990, mobil : 602 214 107