

- INFRASENSOR -

INFRASENSOR s.r.o.

Ing. Pavel Šulcek

Vřesová 571, Horní Jirčany

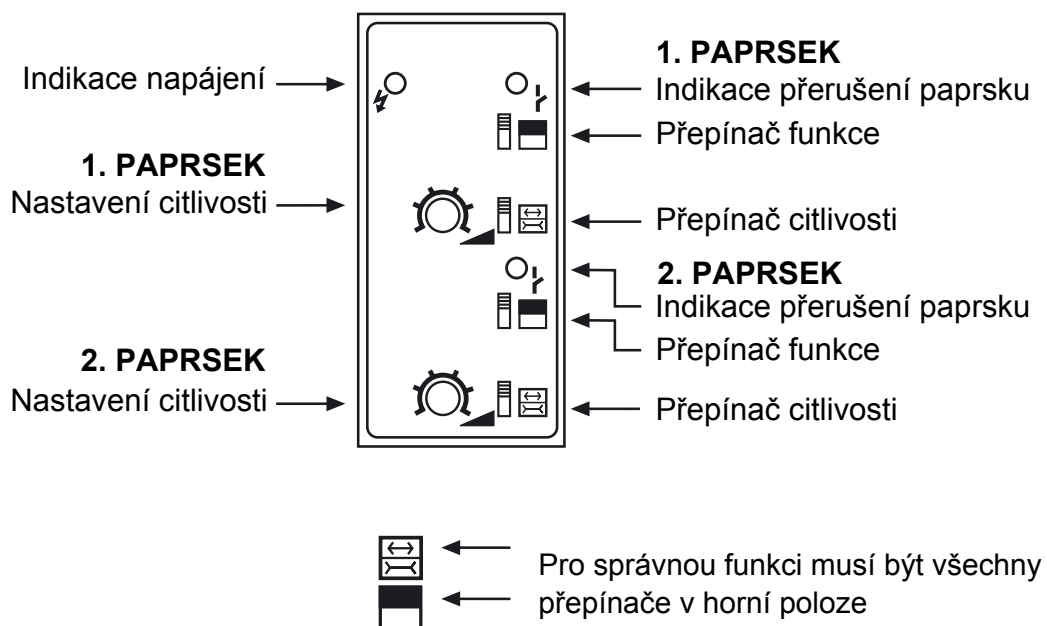
252 42 Jesenice u Prahy

tel: 241 940 989, 241 940 990

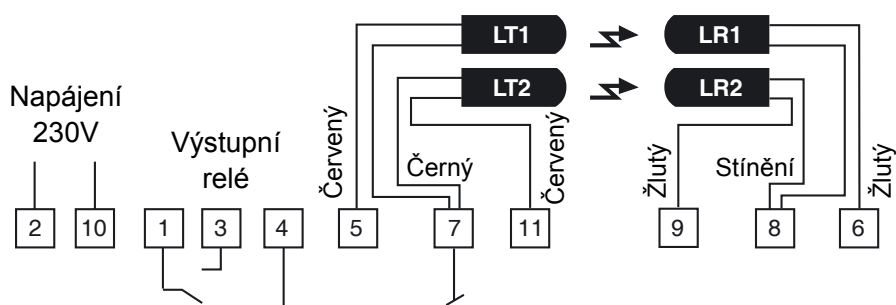
DPA 20 A 510

Dvoupaprsková sestava

Popis zesilovače:



Zapojení na patici:



Při přivedení napětí relé sepne - spojeno 1-3, při přerušení kteréhokoli paprsku, případně poškození kabelu relé odpadá - spojeno 1-4.

Montáž vysílačů a přijímačů do otvorů o průměru 13mm v plechu tl. 0,8-3mm.

Není nutné přesné směřování.