

- INFRASENSOR -

INFRASENSOR s.r.o.

Ing. Pavel Šulcek

Vřesová 571, Horní Jirčany

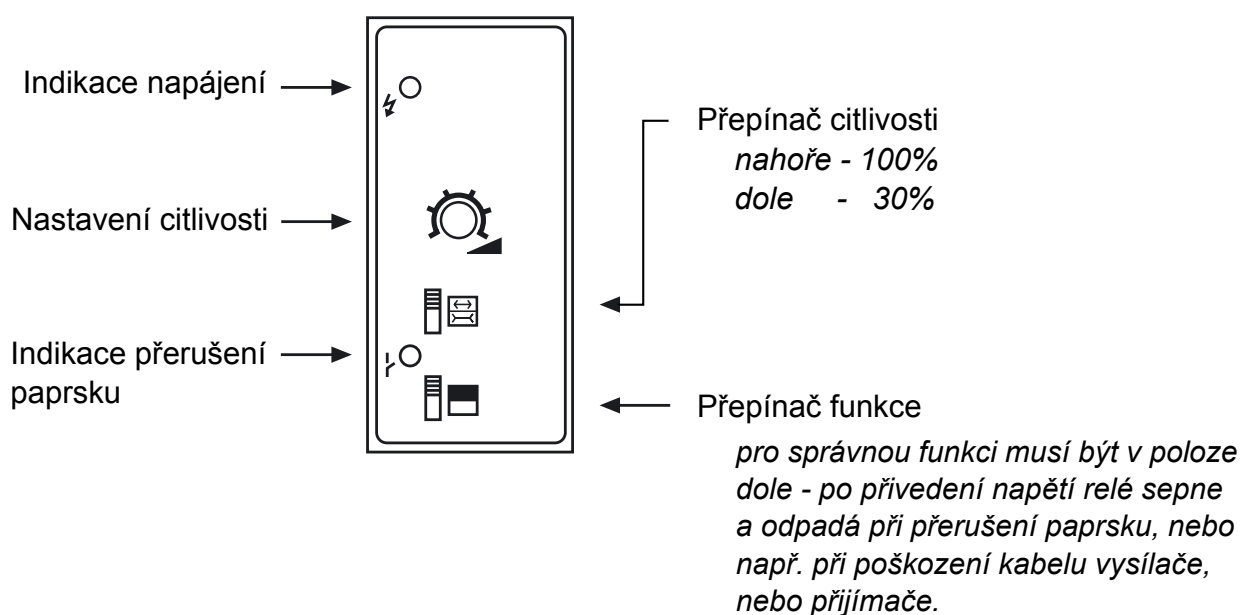
252 42 Jesenice u Prahy

tel: 241 940 989, 241 940 990

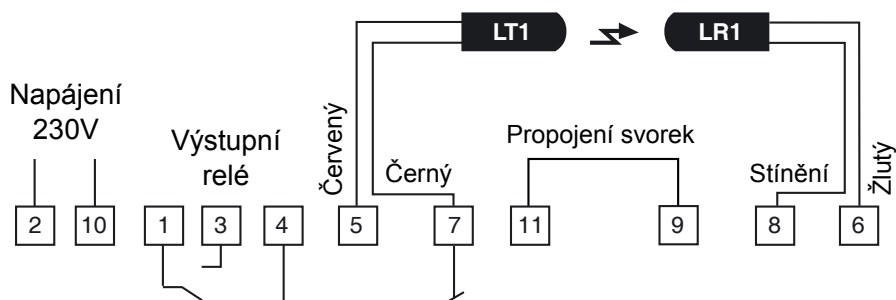
PA 10 A 509

Jednopaprsková sestava

Popis zesilovače:



Zapojení na patici:



Při volbě napájení 230 VAC je nutné v patici propojit svorky 9 a 11.