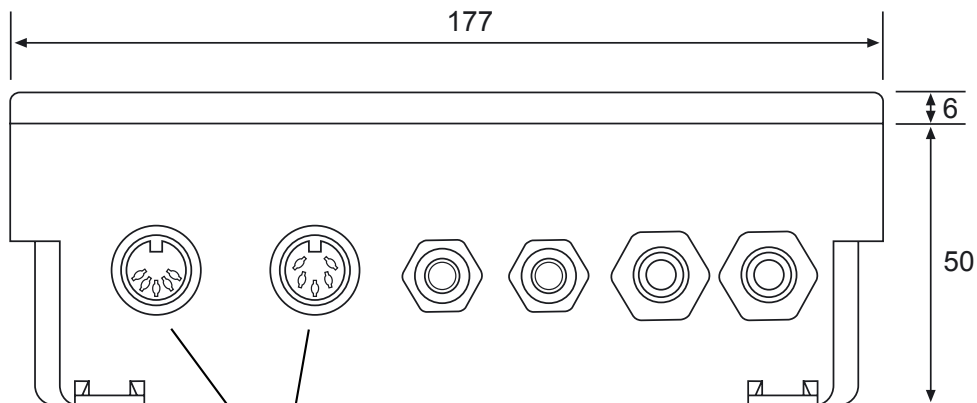
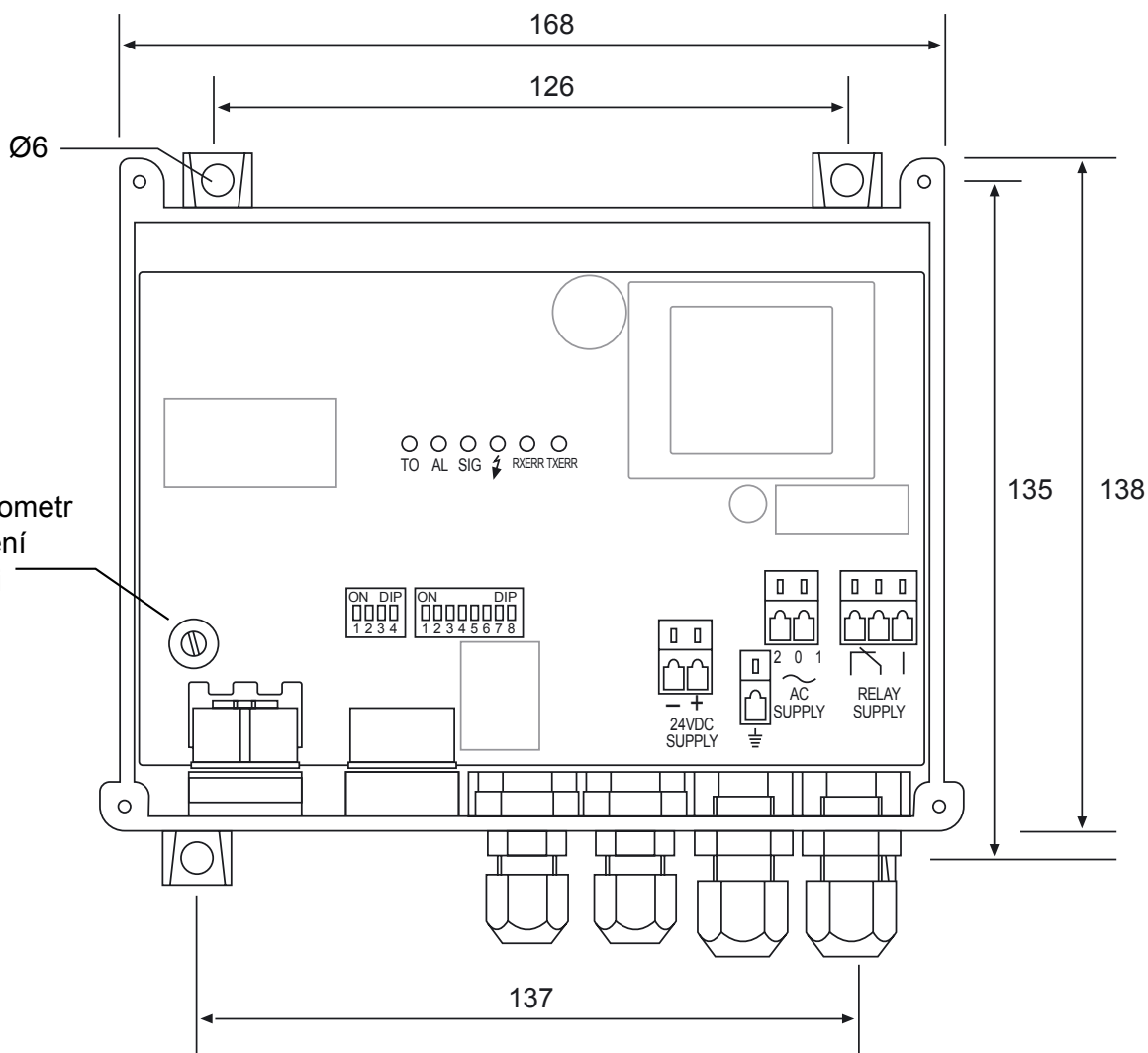


Rozměry vyhodnocovací jednotky TELCO SGC 11 A 500



Konektory pro připojení lišty
vysílačů a přijímačů



Potenciometr
nastavení
citlivosti

(Všechny rozměry jsou uvedeny v mm)