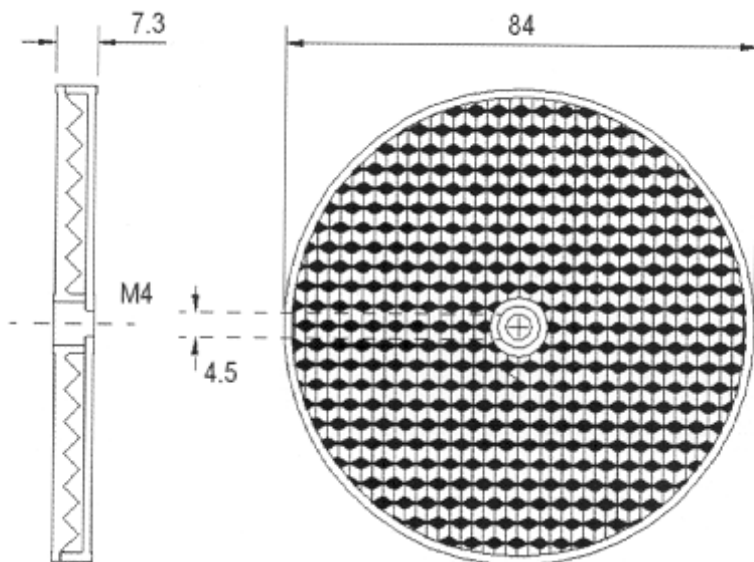
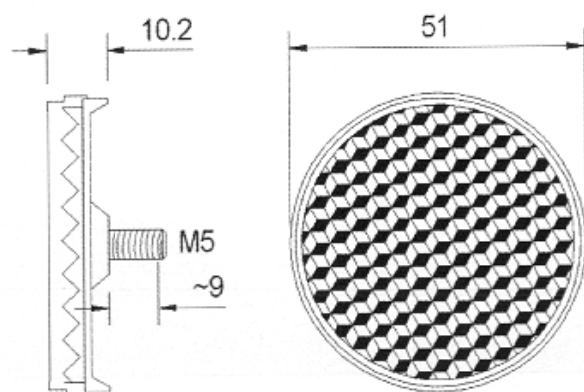


Rozměry odrazek

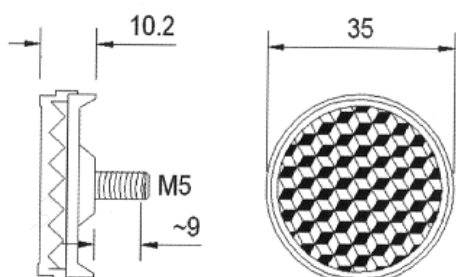
Kulaté odrazky:



TS 80



TS 50



TS 30

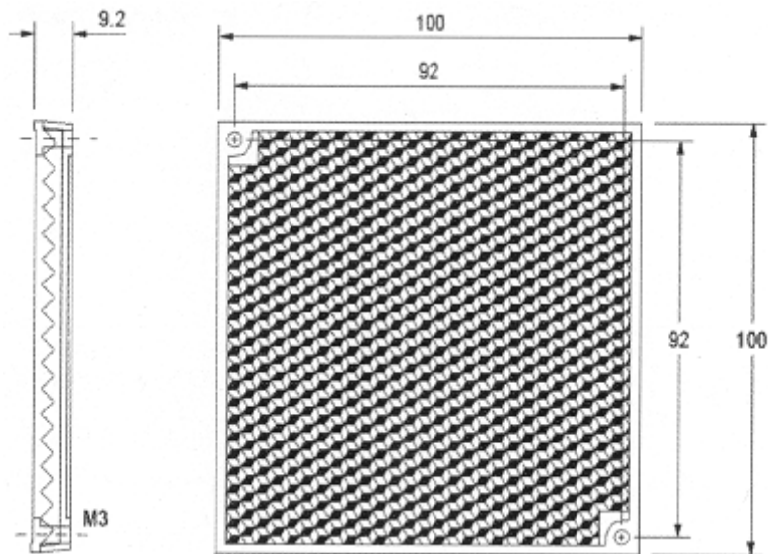
INFRASENSOR s.r.o.

Vřesová 571, Horní Jirčany, 252 42 Jesenice u Prahy

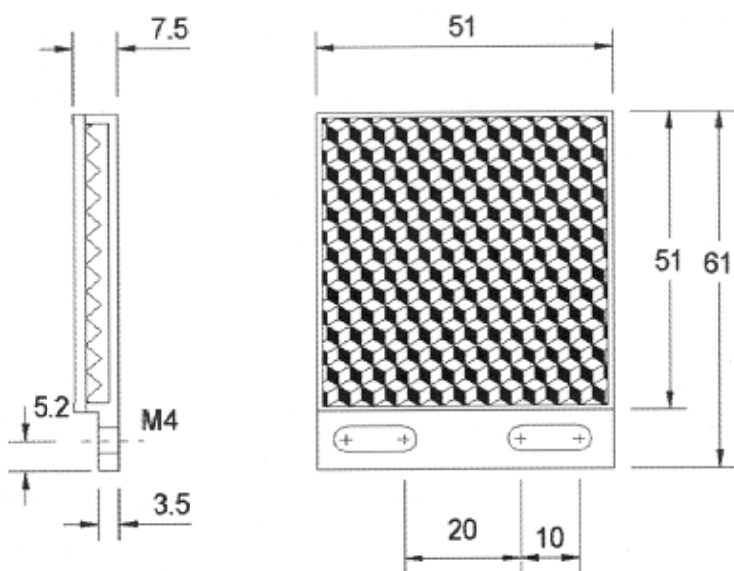
tel/fax: 241 940 989, mobil: 602 214 107

www.infrasensor.cz, e-mail: senzory@infrasensor.cz

Obdélníkové odrazky:



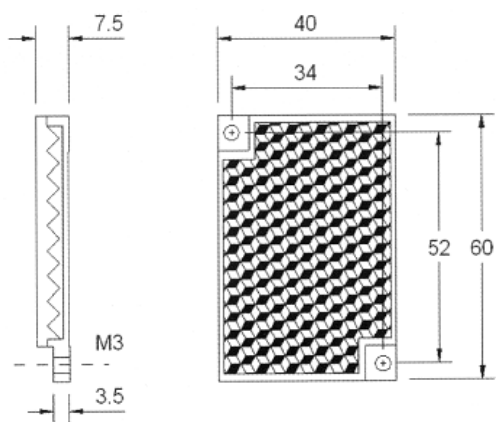
TS 100100



TS 5050

nebo

TS 5050 T99
(do teploty 99°C)



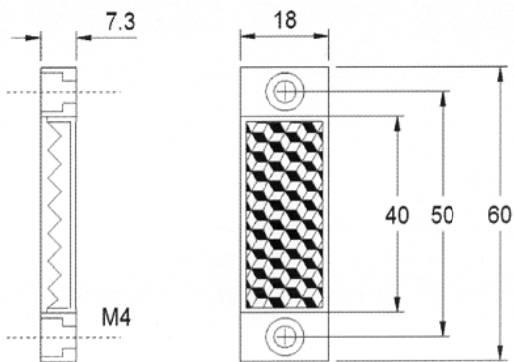
TS 4060 T150
(do teploty 150°C)

INFRASENSOR s.r.o.

Vřesová 571, Horní Jirčany, 252 42 Jesenice u Prahy

tel/fax: 241 940 989, mobil: 602 214 107

www.infrasensor.cz, e-mail: senzory@infrasensor.cz



TS 4020

(odrazky jsou použitelné do teploty 60°C pokud není uvedeno jinak)

Samolepící odrazová fólie:

PRF2: šířka 25mm

Fólie se prodává po 1m délky.

INFRASENSOR s.r.o.

Vřesová 571, Horní Jirčany, 252 42 Jesenice u Prahy

tel/fax: 241 940 989, mobil: 602 214 107

www.infrasensor.cz, e-mail: senzory@infrasensor.cz